

PŘÍRUČKA UŽIVATELE

KLIMATIZAČNÍ ZAŘÍZENÍ MIDEA

Děkujeme Vám, že jste si zakoupili naši klimatizační jednotku.
Před použitím Vaší klimatizační jednotky si prosím pozorně
pročtete uživatelskou příručku.

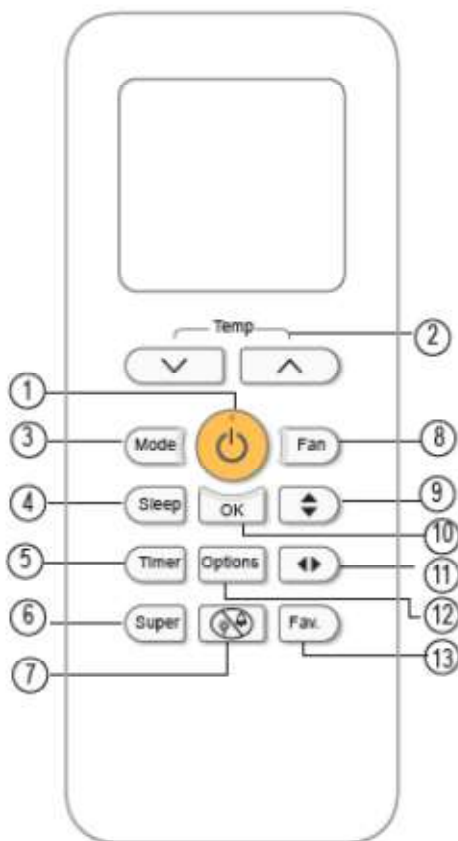
OBSAH

Technické údaje dálkového ovladače.....	1
Popis tlačítek	2
Indikátory na LCD displeji	6
Použití tlačítek	7
Režim AUTO/COOL (Automatika/Chlazení).....	7
Režim DRY/FAN (Odstraňování vlhkosti/Ventilátor).....	8
Režim HEAT (Topení)	9
Nastavení funkce časovače.....	9
Manipulace s dálkovým ovladačem.....	13


Technické údaje dálkového ovladače

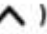
Model	RG70A/BGEF, RG70E/BGEF, RG70E1/BGEF
Jmenovité napětí	3.0 V (suché baterie R03/LR03x2)
Dosah signálu	8 m
Provozní prostředí	5 °C 60 °C


Popis tlačítek




RG70A/BGEF

❶ Tlačítko ON/OFF (Zap./Vyp.) ()
Toto tlačítko slouží k ZAPNUTÍ a VYPNUTÍ klimatizační jednotky.

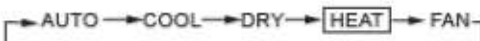
❷ Tlačítko Temp Up (Zvýšení teploty) ()
Stisknutím tohoto tlačítka můžete zvýšit nastavenou teplotu nebo čas na časovači.

Tlačítko Temp Down (Snížení teploty) ()
Stisknutím tohoto tlačítka můžete snížit nastavenou teplotu nebo čas na časovači.

POZNÁMKA:

- Pokud klimatizační jednotka pracuje v režimu topení s nastavenou teplotou 17 °C, pak stisknutím tlačítka  dvakrát za sebou aktivujete topení na 8 °C. Na vnitřní jednotce je zobrazeno „FP“

❸ Tlačítko Mode (Režim)
Toto tlačítko slouží ke změně provozního režimu klimatizační jednotky v následujícím pořadí:



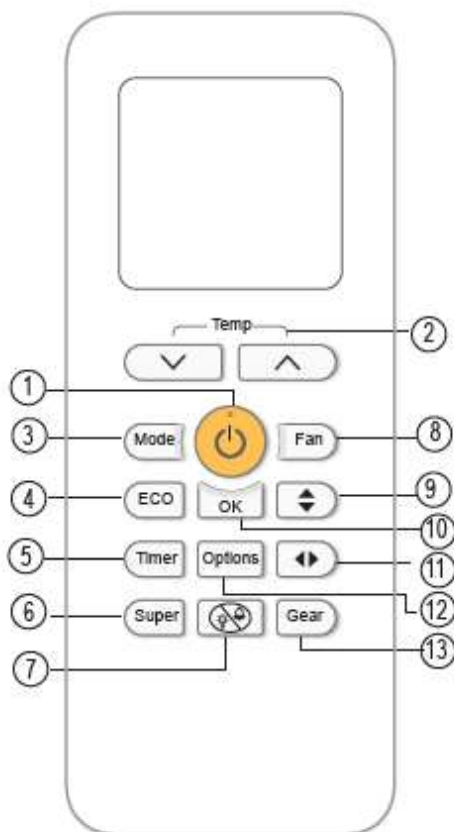
POZNÁMKA: Nezapínejte režim HEAT (topení), pokud je Vámi zakoupená jednotka určena pouze ke chlazení. Jednotky určené pouze ke chlazení nepodporují režim topení.

❹ Tlačítko Sleep (Spánek)
(u modelu RG70A/BGEF)
Toto tlačítko slouží k aktivování/deaktivaci režimu Spánku. Slouží k udržování nepříjemnější možné teploty při úspoře energie. Tato funkce je dostupná pouze v režimech COOL (Chlazení), HEAT (Topení) nebo AUTO (Automatika). Pro podrobnější informace viz kapitola o režimu spánku v NÁVODU K POUŽITÍ.

Tlačítko ECO (Úsporný režim) (u modelu RG70E(1)/BGEF)

Slouží k aktivaci režimu úspory energie. Pokud stisknete toto tlačítko v režimu chlazení, dálkový ovladač automaticky nastaví teplotu na 24 °C, rychlost ventilátoru nastaví na Automatickou pro úsporu energie (avšak pouze, pokud je teplota nastavena na teplotu nižší než 24 °C). Pokud je teplota nastavena na teplotu v rozmezí od 24 °C do 30 °C, stisknete tlačítko ECO (Úsporný režim), rychlost ventilátoru bude změněna na Automatickou, a nastavení teploty zůstane nezměněno.

Popis tlačítek



RG70E/BGEF
RG70E1/BGEF

POZNÁMKA:

- Stisknutím tlačítka SLEEP (Spánek), změnou provozního režimu nebo nastavením teploty na méně než 24 °C dojde k deaktivaci režimu ECO (Ušporný režim).
- V režimu ECO (Ušporný režim) musí být teplota nastavena na 24 °C nebo vyšší teplotu. Může dojít k nedostatečnému chlazení. Pokud Vám teplota není příjemná, vypněte tuto funkci opětovným stisknutím tlačítka ECO.

5 Tlačítko Timer (Časovač)

Stisknutím tohoto tlačítka spustíte časový sled nastaveného automatického zapnutí a vypnutí jednotky.

6 Tlačítko Super

- Stisknutím tohoto tlačítka v režimu chlazení se nastavená teplota změní na 17 °C, rychlost otáček ventilátoru bude změněna na vysokou a dojde ke zrychlení chlazení.
- Stisknutím tohoto tlačítka v režimu topení se nastavená teplota změní na 30 °C, rychlost otáček ventilátoru bude změněna na vysokou a dojde ke zrychlení topení.

POZNÁMKA:

- Tato funkce nemůže být aktivována v režimech AUTO (Automatika), DRY (Odstraňování vlhkosti), FAN (Ventilátor), Self Clean (Samočištění) a Comfort (Komfort).
- Stisknutím tlačítek MODE (Režim), FAN (Ventilátor), SLEEP (Spánek) nebo ECO (Ušporný režim) dojde k deaktivaci funkce Super.

7 Tlačítko Nerušit

Stisknutím tohoto tlačítka dojde k vypnutí displeje vnitřní jednotky a k vypnutí alarmu klimatizační jednotky a ventilátor je přepnut na nízkou rychlost, což vytváří příjemné a tiché prostředí. Opětovným stisknutím tohoto tlačítka funkci deaktivujete. V režimu Nerušit se displej rozsvítí na 10 sekund během nastavování režimu, nastavení teploty nebo rychlosti ventilátoru atd.

8 Tlačítko Fan (Ventilátor)

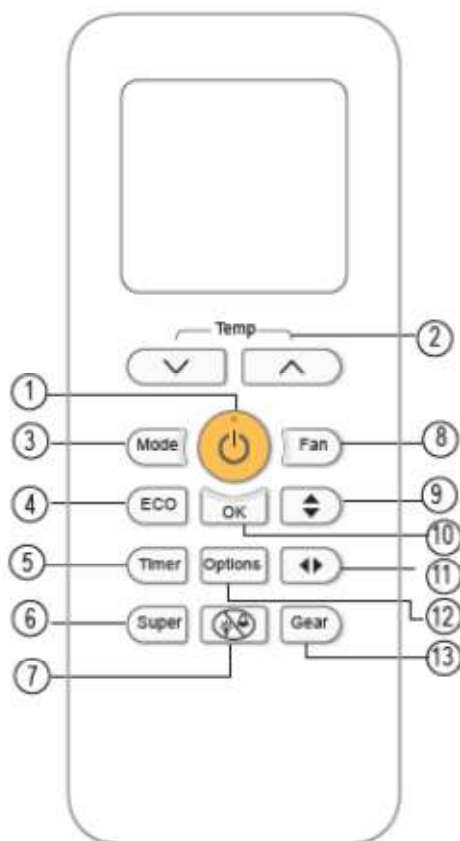
Slouží k volbě rychlosti ventilátoru ve čtyřech krocích:

→ AUTO → LOW → MED → HIGH →

POZNÁMKA:

- Rychlost ventilátoru není možné přepnout do režimu AUTO nebo DRY (Odstraňování vlhkosti).
- Držte toto tlačítko stisknuté minimálně 2 sekundy pro aktivování/deaktivování režimu Silent (Tichý režim). V důsledku nízké frekvence provozu kompresoru může dojít k nedostatečnému chlazení a topení (platí pouze pro klimatizační jednotky s funkcí Silent (Tichý režim)).

Popis tlačítek

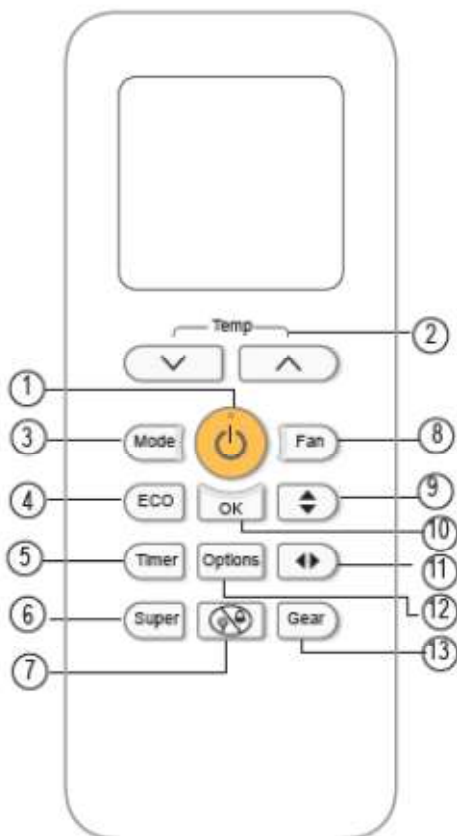


RG70A/BGEF

- Stisknutím tlačítka Fan (Ventilátor), MODE (Režim), Sleep (Spánek), ON/OFF (Zap./Vyp.), ECO (Usporný režim) nebo Gear (Řízení spotřeby el. energie) dojde k deaktivaci funkce Silent (Tichý režim)
- 9 **Tlačítko Swing \updownarrow (Natačení lamel)**
Toto tlačítko slouží k zastavení nebo spuštění pohybu vodorovných lamel nebo nastavení požadovaného směru proudění vzduchu nahoru nebo dolů. Každým stisknutím tohoto tlačítka se úhel natočení lamel změní o 6 stupňů. Pokud podržíte tlačítko stisknuté déle než 2 sekundy, lamely se budou automaticky natačet nahoru a dolů.
- 10 **Tlačítko OK**
Tlačítko slouží k potvrzení volitelných funkcí.
- 11 **Tlačítko Swing $\leftarrow\rightarrow$ (Natačení lamel)**
Toto tlačítko slouží k zastavení nebo spuštění pohybu svislých lamel nebo nastavení požadovaného směru proudění vzduchu doleva nebo doprava. Každým stisknutím tohoto tlačítka se úhel natočení lamel změní o 6 stupňů. Pokud podržíte tlačítko stisknuté déle než 2 sekundy, lamely se budou automaticky natačet doleva a doprava.
- 12 **Tlačítko Options (Možnosti)**
Toto tlačítko slouží k volbě funkcí klimatizační jednotky v následujícím pořadí:

Fresh	→	Follow me	→	Comfort	→	Self clean
-------	---	-----------	---	---------	---	------------

 Stiskněte tlačítko Options (Možnosti) pro výběr požadované funkce, zvolený symbol začne blikat v prostoru displeje, poté potvrďte volbu stisknutím tlačítka OK.
- * **Funkce FRESH (☼) (Pročišťování vzduchu)**
Pokud je aktivována funkce FRESH, ionizátor/plazmový sběrač prachu (v závislosti na konkrétním modelu) je napájen a pomáhá odstraňovat pylové částice a nečistoty ze vzduchu.
- * **Funkce FOLLOW ME (Ⓜ) (Následuj mě)**
Je-li aktivována funkce Follow Me, na dálkovém ovladači je zobrazena aktuální teplota v místě, na němž se právě nachází. Dálkový ovladač vysílá signál do klimatizační jednotky každé 3 minuty, dokud znovu nestisknete tlačítko FOLLOW ME.
- * **Funkce Comfort (☺) (Komfort)**
Je-li aktivována funkce Comfort, klimatizační jednotka bude automaticky nastavena na 23 °C. Tato funkce není dostupná v režimu Fan (Ventilátor).



RG70E/BGEF
RG70E1/BGEF

★ **Funkce SELF CLEAN () (Samočištění)**

V režimu SELF CLEAN (Samočištění) klimatická jednotka automaticky provádí čištění výparníku a připravuje jej tak na další použití. Tato funkce není dostupná v režimu Topení a Ventilátor. (★ Indikuje volitelné funkce.)

15 **Tlačítko Fav. (Oblíbené) (u modelu RG70A/BGEF)**

- Toto tlačítko se používá k uložení aktuálního nastavení nebo pro návrat k předchozímu nastavení.
- Pokud při prvním připojení jednotky k napájení stisknete tlačítko Fav., bude jednotka pracovat v režimu AUTO, při teplotě 26 °C, a rychlost ventilátoru bude nastavena na Auto.
- Stisknutím tohoto tlačítka při zapnutém dálkovém ovladači se systém automaticky vrací na předchozí nastavení, včetně provozního režimu, nastavení teploty, úrovně rychlosti ventilátoru a funkce spánku (je-li aktivována).
- Pokud stisknete a přidržíte toto tlačítko po dobu delší než 2 sekundy, systém automaticky obnoví současné nastavení, včetně provozního režimu, nastavení teploty, úrovně rychlosti ventilátoru a funkce spánku (je-li aktivována).

Tlačítko Gear (Řízená spotřeba el. energie) (u modelu RG70E(1)/BGEF)

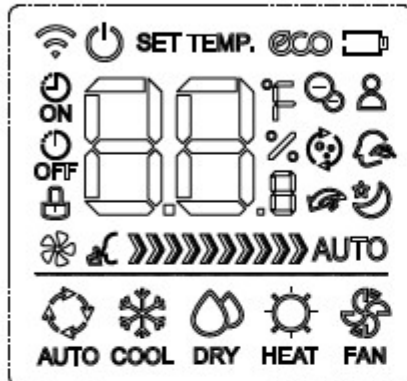
- Toto tlačítko slouží k aktivování režimu úspory energie v následujícím pořadí:
 - 75 % (až 75 % spotřeby elektrické energie)
 - ↓
 - 50 % (až 50% spotřeby elektrické energie)
 - ↓
 - Předchozí režim nastavení
- Vypnutím jednotky nebo aktivováním funkcí ECO (Úsporný režim), Sleep (Spánek), FP, Silent (Tichý režim) nebo Self Clean (Samočištění) dojde k deaktivování funkce řízené spotřeby elektrické energie.
- Tato funkce je dostupná pouze v režimu COOL (Chlazení).

POZNÁMKA:

- Vzhled tlačítek závisí na konkrétním modelu a může se mírně lišit od Vašeho aktuálního produktu, který jste si zakoupili, postupujte tedy podle vzhledu tlačítek Vašeho ovladače.
- Jednotka má veškeré zde popsané funkce. Pokud jednotka nemá určitou funkci, pak po stisknutí příslušného tlačítka na dálkovém ovladači nedojde k aktivování této funkce.
- V případě značných rozdílů mezi „obrázkem dálkového ovladače“ a „UŽIVATELSKOU PŘÍRUČKOU“, pokud jde o popis funkcí, má přednost popis funkcí v „UŽIVATELSKÉ PŘÍRUČCE“.

Indikátory na LCD displeji

Informace jsou zobrazeny, pokud jde dálkový ovladač napájen.



Zobrazení režimu



- Tento symbol je zobrazen během přenosu dat.
- Tento symbol je zobrazen, pokud je dálkový ovladač zapnut.
- Tento symbol je zobrazen při režimu ECO (Usporný režim).
- Zobrazení stavu baterie (nízké nabití baterie).
- Tento symbol je zobrazen, jestliže je nastaven ČASOVAČ ZAPNUTÍ.
- Tento symbol je zobrazen, jestliže je nastaven ČASOVAČ VYPNUTÍ.
- Pro tuto jednotku není k dispozici.
- Tento symbol je zobrazen, pokud je aktivována funkce Silent (Tichý režim).
- Zobrazuje nastavenou teplotu nebo jeplotu v místnosti nebo čas nastavený na ČASOVAČI.
- Indikuje, že je klimatizační jednotka v režimu Follow me (Následuj mě).
- Tento symbol je zobrazen, pokud je zvolena funkce Fresh (Pročišťování vzduchu).
- Tento symbol je zobrazen, pokud je zvolena funkce Self clean (Samočištění).
- Tento symbol je zobrazen, pokud je zvolena funkce Comfort (Komfort).
- Tento symbol je zobrazen během režimu Sleep (Spánek).
- Tento symbol je zobrazen během režimu Super.

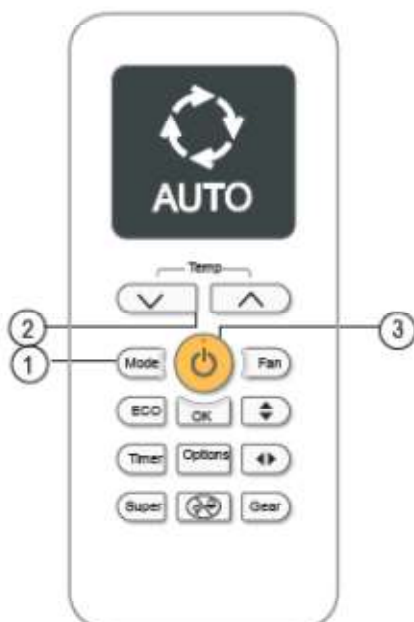
Indikátor rychlosti ventilátoru

- Nízká rychlost
- Střední rychlost
- Vysoká rychlost
- AUTO** Automatická rychlost ventilátoru

Poznámka:

Všechny indikátory zobrazené na obrázku jsou zobrazeny informativně za účelem vysvětlení jejich významu. Během skutečného provozu jsou na displeji zobrazeny pouze příslušné symboly těchto funkcí.

Použití tlačítek



Provozní režim AUTOMATIKA

NASTAVENÍ TEPLoty

Rozsah provozní teploty této jednotky je od 17 °C do 30 °C. Nastavenou teplotu můžete zvýšit nebo snížit v krocích po 1 °C

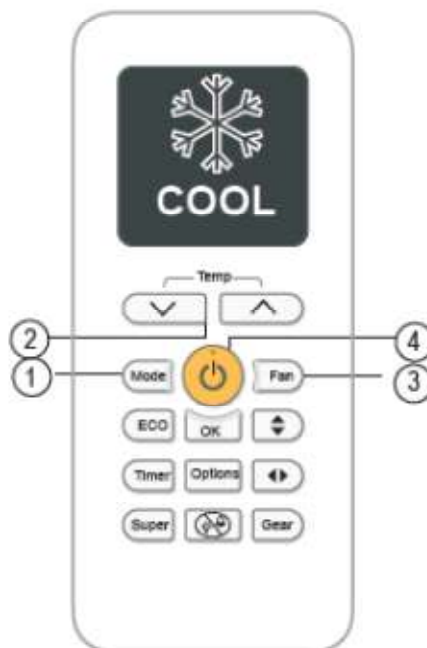
V režimu **AUTOMATIKA** jednotka automaticky zvolí režim **COOL** (Chlazení), **FAN** (Ventilátor), **HEAT** (Topení) nebo **DRY** (Odstraňování vlhkosti) podle nastavené teploty.

1. Pro volbu režimu Automatika stiskněte tlačítko **MODE**.
2. Nastavte požadovanou teplotu pomocí tlačítek **Temp ∨** nebo **Temp ∧**.
3. Spusťte jednotku stisknutím tlačítka **ON/OFF**.

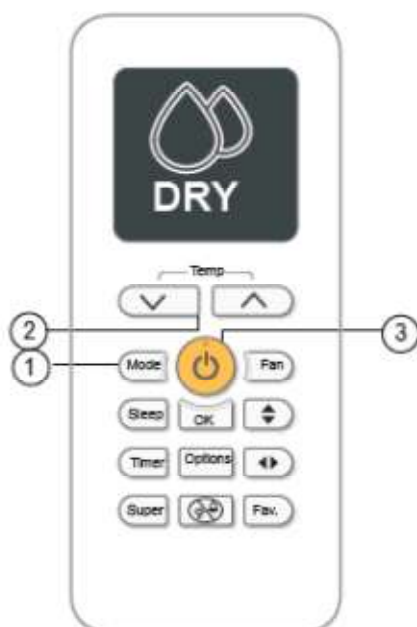
POZNÁMKA: V režimu Auto není možné nastavit **FAN SPEED** (Rychlost ventilátoru).

Provozní režim COOL (chlazení)

1. Stiskněte tlačítko **MODE** (Režim) pro volbu režimu **COOL** (Chlazení).
2. Nastavte požadovanou teplotu pomocí tlačítka **Temp ∨** nebo **Temp ∧**.
3. Pro volbu rychlosti ventilátoru stiskněte tlačítko **FAN** (Ventilátor): **AUTOMATICKÁ**, **NÍZKA**, **STŘEDNÍ**, nebo **VYSOKÁ**.
4. Spusťte jednotku stisknutím tlačítka **ON/OFF**.



Použití tlačítek



Režim DRY (Odstraňování vlhkosti)

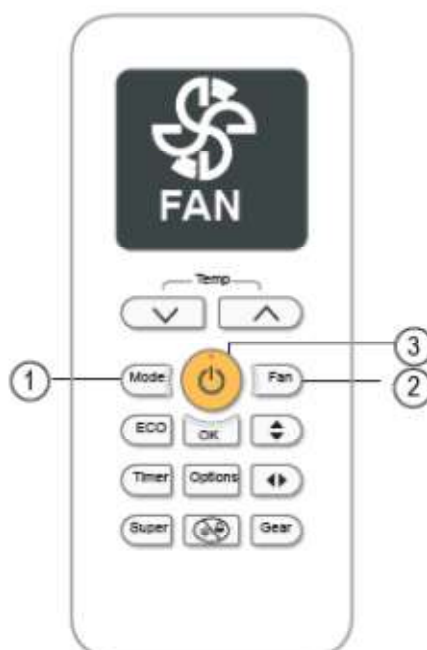
1. Stiskněte tlačítko **MODE** pro volbu režimu DRY (Odstraňování vlhkosti).
2. Nastavte požadovanou teplotu pomocí tlačítka **Temp** ∇ nebo **Temp** \blacktriangle .
3. Spusťte jednotku stisknutím tlačítka **ON/OFF**.

POZNÁMKA: Rychlost ventilátoru **FAN SPEED** není možné změnit v režimu DRY (Odstraňování vlhkosti).

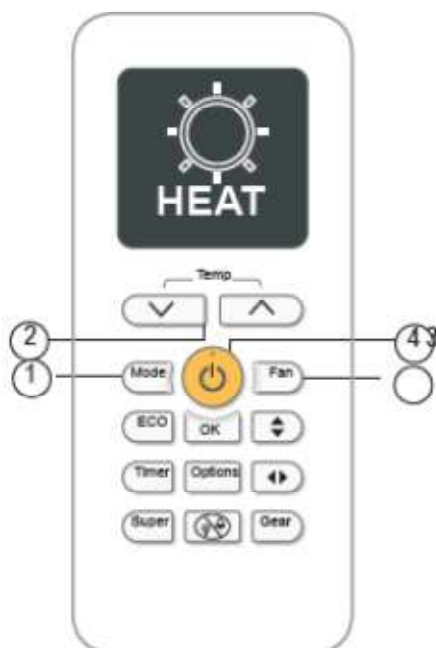
Provozní režim COOL (chlazení)

1. Pro volbu režimu **FAN** (Ventilátor) stiskněte tlačítko **MODE** (Režim).
2. Pro volbu rychlosti ventilátoru stiskněte tlačítko **FAN** (Ventilátor): AUTOMATICKÁ, NÍZKA, STŘEDNÍ nebo VYSOKÁ.
3. Spusťte jednotku stisknutím tlačítka **ON/OFF**.

POZNÁMKA: V režimu **FAN** (ventilátor) není možné nastavit teplotu. Proto nebude na LCD displeji Vašeho dálkového ovladače zobrazena teplota.



Použití tlačítek



Provozní režim HEAT (Topení)

1. Stiskněte tlačítko **MODE** (Režim) pro volbu režimu **HEAT** (Topení).
2. Nastavte požadovanou teplotu pomocí tlačítka **Temp** ↓ nebo **Temp** ↑.
3. Pro volbu rychlosti ventilátoru stiskněte tlačítko **FAN** (Ventilátor): **AUTOMATICKÁ**, **NÍZKÁ**, **STŘEDNÍ** nebo **VYSOKÁ**.
4. Spusťte jednotku stisknutím tlačítka **ON/OFF**.

POZNÁMKA: Pokles venkovní teploty může ovlivnit výkon režimu **HEAT** (Topení) Vaší klimatizační jednotky. V takovém případě doporučujeme používat klimatizační jednotku v kombinaci s jinými topnými tělesy.


Nastavení funkce **TIMER** (ČASOVAČ)

Vaše klimatizační jednotka má dvě funkce související s časovačem:

- **TIMER ON** (ČASOVAČ ZAPNUTÍ) – nastavuje časový interval, po jehož uplynutí bude jednotka automaticky zapnuta.
- **TIMER OFF** (ČASOVAČ VYPNUTÍ) – nastavuje časový interval, po jehož uplynutí bude jednotka automaticky vypnuta.

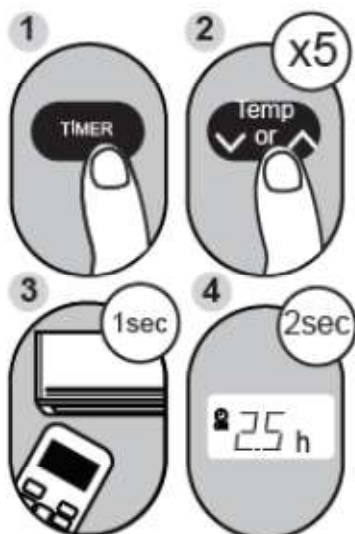
Funkce **TIMER ON** (ČASOVAČ ZAPNUTÍ)

Funkce **TIMER ON** (ČASOVAČ ZAPNUTÍ) Vám umožňuje nastavit časový interval, po jehož uplynutí se jednotka automaticky zapne, jako například v době Vašeho příchodu z práce domů.

1. Stiskněte tlačítko Timer (Časovač), poté bude zobrazen blikající indikátor  Timer on (Časovač –zapnutí). Na displeji se objeví poslední nastavený čas automatického zapnutí a symbol „h“ (označující hodiny).

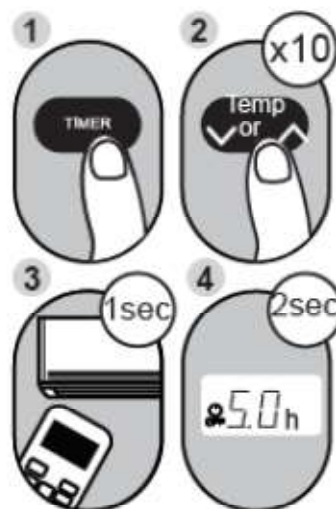
POZNÁMKA: Toto číslo zobrazuje čas, který uplyne od současného okamžiku do spuštění jednotky. Pokud například nastavíte TIMER ON (ČASOVAC ZAPNUTÍ) na 2 hodiny, na displeji se objeví nápis „2.0 h“ a jednotka se zapne po uplynutí 2 hodin.

2. Stiskněte tlačítko Temp ∇ nebo \blacktriangle pro nastavení požadovaného času zapnutí jednotky.
3. Počkejte 2 sekundy, než bude aktivována funkce TIMER ON (Časovač zapnutí). Digitální displej Vašeho dálkového ovladače se vrátí na zobrazení teploty.



Příklad: Nastavení zapnutí jednotky po 2,5 h.

Funkce TIMER ON (ČASOVAC ZAPNUTÍ)
Funkce TIMER OFF (ČASOVAC VYPNUTÍ)
 Vám umožňuje nastavit časový interval, po jehož uplynutí se jednotka automaticky vypne, jako například v době, kdy obvykle vstáváte.



Příklad: Nastavení zapnutí jednotky po 5 hodinách.

POZNÁMKA: Při nastavování funkcí TIMER ON (ČASOVAC ZAPNUTÍ) nebo TIMER OFF (ČASOVAC VYPNUTÍ) až na 10 hodin se čas každým stisknutím zvyšuje v krocích po 30 minutách. V rozsahu nastavení mezi 10 h a 24 h se nastavení mění v krocích po 1 hodině. Po dosažení 24 hodin se časovač vrací na nulu. Kteroukoliv funkci můžete vypnout nastavením jejího časovače na „0.0 h“

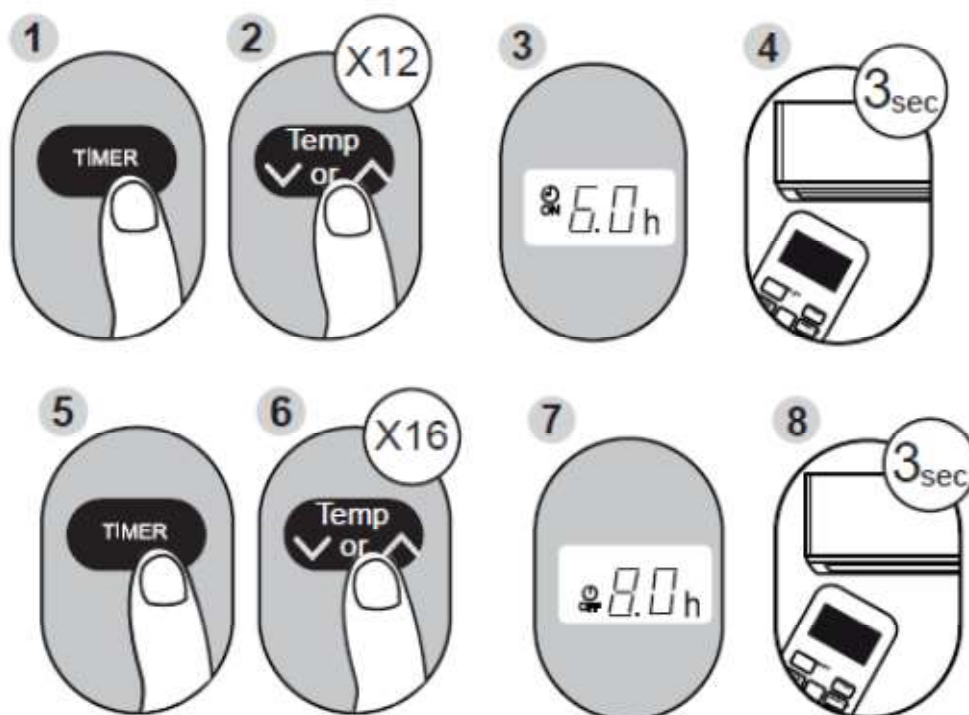


Stiskněte tlačítko Temp ∇ nebo \blacktriangle , dokud nenastavíte požadovanou hodnotu.

Současné nastavení TIMER ON (ČASOVAČ ZAPNUTÍ) a TIMER OFF (ČASOVAČ VYPNUTÍ)

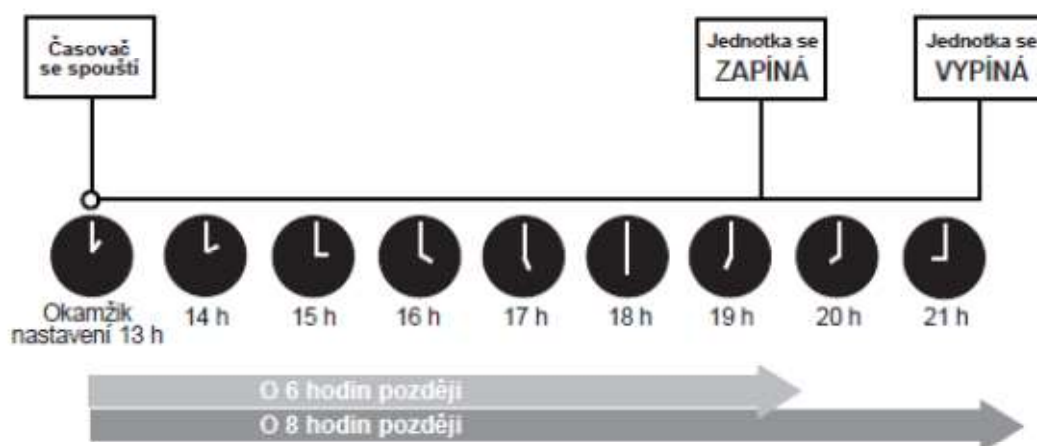
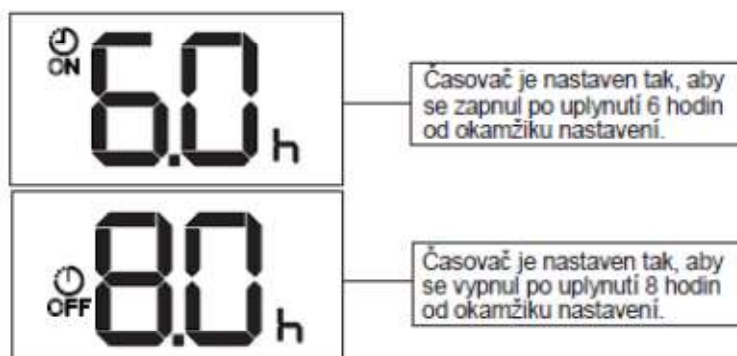
Mějte na paměti, že časový interval u obou funkcí představuje čas, který uplyne od okamžiku nastavení. Řekněme například, že aktuální čas je 13:00 a vy chcete, aby byla jednotka automaticky zapnuta v 19:00. Chcete, aby pak byla v provozu 2 hodiny a aby se poté automaticky vypnula ve 21:00.

Postupujte následujícím způsobem:



Příklad: Nastavení jednotky tak, aby se zapnula po uplynutí 6 hodin, byla v provozu 2 hodiny, a pak se vypnula (viz obrázek níže)

Displej Vašeho dálkového ovladače



Ovládání dálkového ovladače

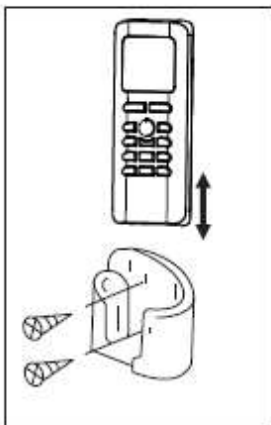


Umístění dálkového ovladače

- Používejte dálkový ovladač ve vzdálenosti maximálně do 8 metrů od zařízení, a to tak, že jím namíříte na přijímač signálu na jednotce. Příjem signálu je potvrzen pípnutím.

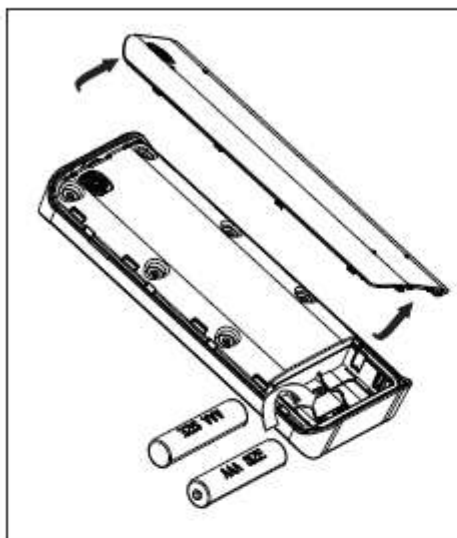
VAROVÁNÍ

- Klimatizační jednotka nebude pracovat, jestliže budou závěsy, dveře nebo jiné předměty bránit přenosu signálu mezi dálkovým ovladačem a vnitřní jednotkou.
- Zamezte vniknutí jakýchkoliv kapalin do dálkového ovladače. Nevystavujte dálkový ovladač přímému slunečnímu záření ani teplu.
- Jestliže bude přijímač infračerveného signálu na vnitřní jednotce vystaven přímému slunečnímu záření, nemusí klimatizace pracovat správně. Použijte závěsy k zakrytí přijímače před slunečními paprsky.
- Jestliže na dálkový ovladač budou reagovat jiné elektrické spotřebiče, přemístěte tyto spotřebiče nebo se poraďte s místním prodejcem.
- Dálkový ovladač nesmí být upuštěn na zem. Zacházejte s ním opatrně.
- Nepokládejte na dálkový ovladač těžké předměty, ani na něj nestoupejte.



Použití držáku dálkového ovladače (volitelné příslušenství)

- Dálkový ovladač může být připevněn na stěnu nebo na sloup pomocí držáku (není součástí dodávky, musí být zakoupen samostatně).
- Před montáží držáku dálkového ovladače zkontrolujte, zda klimatizační jednotka správně přijímá signál.
- Připevněte dálkový ovladač dvěma šrouby.
- Dálkový ovladač můžete vložit nebo vyjmout z držáku posunutím ovladače nahoru nebo dolů



Výměna baterií

Následující případy signalizují vybití baterií. Vyměňte použité baterie za nové.

- Po vyslání signálu nezazní zvukový signál potvrzující příjem signálu.
- Indikátory na displeji se ztrácejí.

Dálkový ovladač je napájen dvěma suchými bateriemi (R03/LR03X2), které jsou ukryty pod krytem v zadní části.

- (1) Vyměňte kryt vzadu na dálkovém ovladači.
- (2) Vyměňte použité baterie a vložte nové baterie; dbejte na správnou polaritu (+) a (-).
- (3) Vraťte kryt baterií na své místo.

POZNÁMKA: Po vyjmutí baterií z dálkového ovladače budou všechny naprogramované hodnoty vymazány. Po vložení nových baterií je nutné dálkový ovladač znovu naprogramovat.

⚠ VAROVÁNÍ

- Nepoužívejte společně staré a nové baterie ani baterie různého typu.
- Nenechávejte baterie v dálkovém ovladači, jestliže jej nebudete používat po dobu 2 nebo 3 měsíců.
- Nevyhazujte baterie do kontejnerů na netříděný komunální odpad. Odpad tohoto druhu smí být odložen pouze zvlášť do kontejnerů na tříděný odpad.

Konstrukce a technické údaje mohou být bez předchozího oznámení změněny z důvodu vývoje a zvyšování kvality produktů. Pro více informací se obraťte na prodejce nebo výrobce zařízení.

CR170-RG70A
16117000000634
20151121