



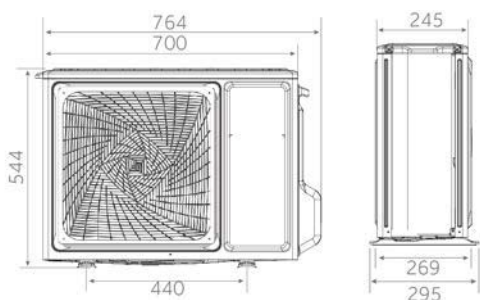
AS25 - AS35



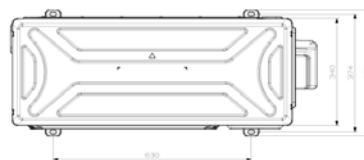
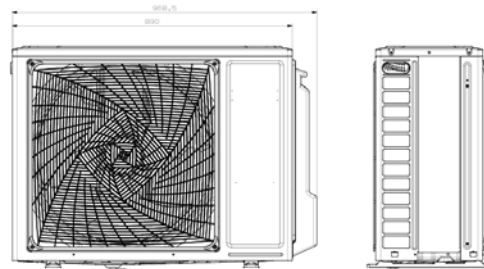
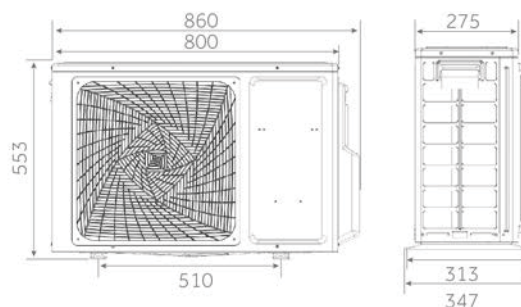
AS50 / AS68



1U25 - 1U35



1U50



2,5 kW

3,5 kW

5,0 kW

kW

Rezidenční jednotky single split PEARL

Haier

2.5 kW

3.5 kW

5.0 kW

6.8 kW

REZIDENČNÍ SINGLE SPLIT

Coanda Plus
průvanový provoz

Self Clean



56°C Steri-Clean



UVC Sterilizace



Wi-Fi



Snadná instalace



Standard YR-HE

- Coanda Plus bezprůvanový provoz
- Self-Clean
- 56°C Steri-Clean
- UV-C Sterilizace
- Wi-Fi ovládání hOn
- Snadná instalace

VNITŘNÍ JEDNOTKA	Model	AS25PBAHRA	AS35PBAHRA	AS50PDAHRA	AS68PDAHRA	
VENKOVNÍ JEDNOTKA	Model	1U25YEGFRA-1	1U35YEGFRA-1	1U50MEGFRA	1U68WEGFRA	
SOUPRAVA	Model	HSU-25PB03/R3(DB)	HSU-35PB03/R3(DB)	HSU-50PB03/R3(DB)	HSU-70PB03/R3(DB)	
Technická specifikace						
Chladicí výkon	nom (min-max)	kW	2,60 (0,80-3,00)	3,50 (0,80-3,60)	5,00 (1,30-5,80)	6,80 (2,20-8,50)
Topný výkon	nom (min-max)	kW	2,80 (0,80-3,20)	3,50 (0,80-4,20)	5,20 (1,40-6,00)	6,80 (2,40-9,50)
Příkon při chlazení	nom (min-max)	kW	0,804 (0,30-1,20)	1,21 (0,30-1,60)	1,547 (0,40-2,00)	2,105 (0,70-2,90)
Příkon při vytápění	nom (min-max)	kW	0,754 (0,30-1,40)	0,94 (0,30-1,60)	1,400 (0,52-2,50)	1,831 (0,60-2,90)
Energetická třída	EER	W/W	3,23	2,9	3,23	3,23
	COP	W/W	3,71	3,71	3,71	3,71
Chladicí výkon Pdesign	35 °C	kW	2,60	3,50	5,00	6,80
Topný výkon Pdesign	(-10 °C)	kW	2,40	2,80	4,60	5,60
Energetická třída	SEER		6,10 (A++)	6,10 (A++)	6,10 (A++)	6,80 (A++)
	SCOP		4,00 (A+)	4,00 (A+)	4,00 (A+)	4,00 (A+)
Sezónní potřeba energie chlazení		kWh/rok	149	201	287	336
Sezónní potřeba energie vytápění		kWh/rok	840	980	1610	1960
Vnitřní jednotka						
Napájení		f/V/Hz	1/220-240/50	1/220-240/50	1/220-240/50	1/220-240/50
Průtok vzduchu	Vysoké	m ³ /h	550	600	900	1100
Výkon odvlhčování		L/h	1,0	1,3	2,0	2,8
Hladina aku. výkonu chlazení Lw		dB	54	56	57	62
Hladina aku. výkonu vytápění Lw		dB	54	56	57	62
Hladina aku. tlaku chlazení Lp (1m)		dB(A)	37/32/28/18	37/33/29/19	44/40/35/28	47/45/37/29
Hladina aku. tlaku chlazení Lp (1m)		dB(A)	37/32/28/18	37/33/29/19	44/40/35/28	47/45/37/29
Provozní rozměry	ŠxHxV	mm	805x200x290	805x200x290	975x220x320	975x220x320
Přepravní rozměry	ŠxHxV	mm	874x270x363	874x270x363	1050x301x397	1050x301x397
Provozní / přepravní hmotnost		kg	8,3/10,5	8,3/10,5	11,6/14,4	11,6/14,4
Venkovní jednotka						
Napájení		f/V/Hz	1/220-240/50	1/220-240/50	1/220-240/50	1/220-240/50
Napájecí kabel (do venkovní j.)		N x mm ²	3 x 1,0	3 x 1,5	3 x 2,5	3 x 2,5
Komunikační kabel k vnitřní j.		N x mm ²	4 x 1,0	4 x 1,0	4 x 1,0	4 x 1,5
Hladina aku. výkonu Lw	Vysoké	dB	62	63	65	68
Hladina aku. tlaku Lp (1m)	Vysoké	dB(A)	49	50	53	53
Provozní proud chlazení/vytápění	Max	A	6,2/6,2	7,1/7,1	11,3/11,3	13,0/13,0
Startovac proud chlazení/vytápění	Max	A	1,5/1,5	1,5/1,5	2,0/2,0	2,0/2,0
Provozní rozměry	ŠxHxV	mm	700x245x544	700x245x544	800x275x553	890x340x705
Přepravní rozměry	ŠxHxV	mm	845x320x593	845x320x593	908x405x625	1046x460x780
Provozní / přepravní hmotnost		kg	22,8/25,3	23,5/26,0	32,7/36,5	44,0/48,0
Typ kompresoru			Rotační inverter	Rotační inverter	Rotační inverter	Rotační inverter
Instalace						
Chladivo			R32	R32	R32	R32
Kapalinové potrubí	Ø	mm (palec)	6,35 (1/4)	6,35 (1/4)	6,35 (1/4)	6,35 (1/4)
Sací potrubí	Ø	mm (palec)	9,52 (3/8)	9,52 (3/8)	12,70 (1/2)	12,70 (1/2)
Max. délka potrubí bez doplnění chladiva		m	5	5	7	7
Max. délka potrubí		m	20	20	25	25
Max. převýšení vnitřní / venkovní j.		m	10	10	15	15
Předplněné množství chladiva		kg	0,52	0,53	0,90	1,10
Doplnění chladiva		g/m	20	20	20	20
Provozní teploty chlazení (IN/OUT)	min-max	°C	21-35°C/-10-43°C			
Provozní teploty vytápění (IN/OUT)	min-max	°C	10-27°C/-15-24°C			