

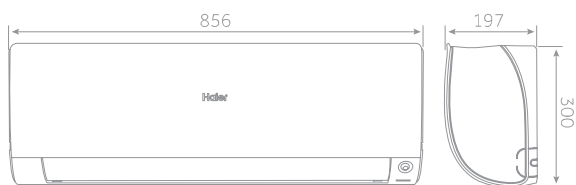
Rezidenční jednotky single split **FLEXIS PLUS**



LUXUSNÍ MATNÝ DESIGN



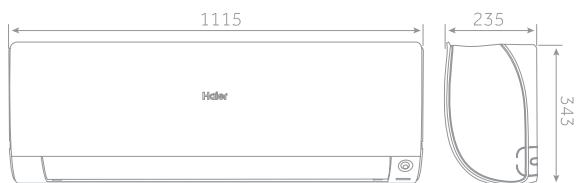
AS25 - AS35 - AS42



AS50

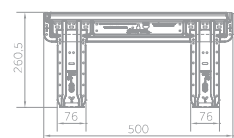


AS71

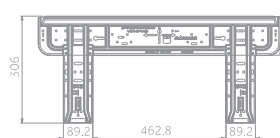


INSTALAČNÍ ROZMĚRY

AS25-AS35-AS42-AS50



AS71



2.5 kW - 3.5 kW - 4.2 kW

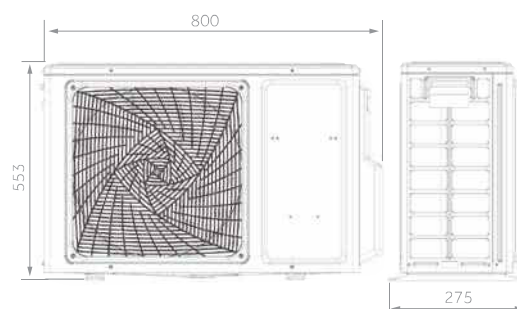


5.0 kW

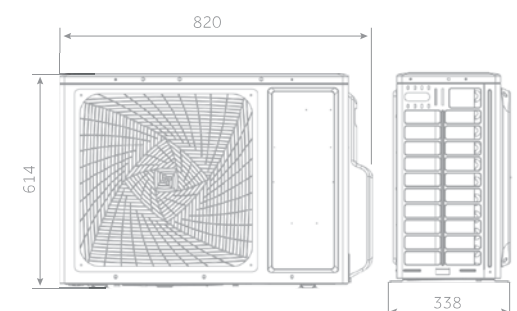


7.1 kW

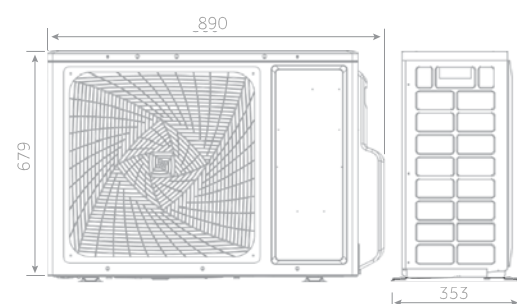
1U25 - 1U35- 1U42



1U50



1U71



Rezidenční jednotky single split FLEXIS PLUS

Haier

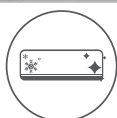
2.5 kW

3.5 kW

5.0 kW

7.1 kW

REZIDENČNÍ SINGLE SPLIT



Self Clean



Eco senzor



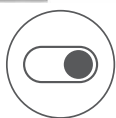
Snadná instalace



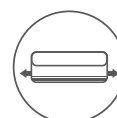
Tichý provoz



Wi-Fi

Beznapěťový
kontakt

3D

2 strany
připojení

Standard YR-HQ

- UV-C Sterilizace
- 56°C Sterilizace
- Snadná instalace
- Tichý provoz
- Wi-Fi ovládání hOn
- Beznapěťový kontakt
- 3D proudění vzduchu: plynulý pohyb vertikálních a horizontálních lamel
- 10 °C teploty
- Vytápění do -20 °C, chlazení do -20 °C

Model	AS25S2SF1FA-BH	AS35S2SF1FA-BH	AS50S2SF1FA-BH	AS71S2SF1FA-BH		
VNITŘNÍ JEDNOTKA ČERNÁ	Model	AS25S2SF1FA-BH	AS35S2SF1FA-BH	AS50S2SF1FA-BH	AS71S2SF1FA-BH	
VNITŘNÍ JEDNOTKA BÍLÁ	Model	AS25S2SF1FA-WH	AS35S2SF1FA-WH	AS50S2SF1FA-WH	AS71S2SF1FA-WH	
VENKOVNÍ JEDNOTKA	Model	1U25S2SM1FA-2	1U35S2SM1FA-2	1U50S2S2FA	1U71S2SR2FA	
SOUPRAVA ČERNÁ VNITŘNÍ J.	Model	HSU-25F1B4/R3(DB)	HSU-35F1B4/R3(DB)	HSU-50F1B4/R3(DB)	HSU-71F1B4/R3(DB)	
SOUPRAVA BÍLÁ VNITŘNÍ J.	Model	HSU-25F1W4/R3(DB)	HSU-35F1W4/R3(DB)	HSU-50F1W4/R3(DB)	HSU-71F1W4/R3(DB)	
Technická specifikace						
Chladicí výkon	nom (min-max)	kW	2,60 (0,80-3,20)	3,50 (1,00-4,00)	5,20 (1,40-6,00)	7,00 (2,20-7,50)
Topný výkon	nom (min-max)	kW	3,20 (0,80-4,20)	4,20 (1,00-5,20)	6,00 (1,40-6,90)	8,00 (2,40-8,50)
Příkon při chlazení	nom (min-max)	kW	0,650 (0,20-1,20)	0,870 (0,30-1,50)	1,413 (0,50-2,00)	2,167 (0,70-2,50)
Příkon při vytápění	nom (min-max)	kW	0,800 (0,30-1,50)	1,102 (0,50-1,60)	1,500 (0,52-2,35)	2,156 (0,70-2,90)
Energetická třída	EER	W/W	4,00	4,00	3,68	3,23
	COP	W/W	4,00	3,81	4,00	3,71
Chladicí výkon Pdesign	35 °C	kW	2,60	3,50	5,20	7,00
Topný výkon Pdesign	(-10 °C)	kW	2,40	2,80	4,60	5,60
Energetická třída	SEER		8,50 (A+++)	8,50 (A+++)	7,20 (A++)	7,10 (A++)
	SCOP		4,60 (A++)	4,60 (A++)	4,60 (A++)	4,00 (A+)
Sezónní potřeba energie chlazení		kWh/rok	107	144	253	345
Sezónní potřeba energie vytápění		kWh/rok	731	854	1401	1959
Vnitřní jednotka						
Napájení		f/V/Hz	1/220-240/50	1/220-240/50	1/220-240/50	1/220-240/50
Průtok vzduchu	Vysoké	m ³ /h	600	650	900	1100
Výkon odvlhčování		L/h	1,2	1,6	2,0	2,8
Hladina aku. výkonu chlazení Lw		dB	53	55	57	60
Hladina aku. výkonu vytápění Lw		dB	53	55	57	60
Hladina aku. tlaku chlazení Lp (1m)		dB(A)	38/32/25/16	39/33/26/17	45/41/37/28	47/43/37/33
Hladina aku. tlaku chlazení Lp (1m)		dB(A)	38/32/25/19	39/33/26/20	45/41/37/28	47/43/37/33
Provozní rozměry	ŠxHxV	mm	856x197x300	856x197x300	999x225x323	1115x235x343
Přepavní rozměry	ŠxHxV	mm	952x283x389	952x283x389	1100x314x420	1202x319x432
Provozní / přepravní hmotnost		kg	9,5/12,0	9,5/12,0	12,0/15,0	15,2/18,2
Venkovní jednotka						
Napájení		f/V/Hz	1/220-240/50	1/220-240/50	1/220-240/50	1/220-240/50
Napájecí kabel (do venkovní j.)		N x mm ²	3 x 1,5	3 x 1,5	3 x 2,5	3 x 2,5
Komunikační kabel k vnitřní j.		N x mm ²	4 x 1,0	4 x 1,0	4 x 1,0	4 x 1,5
Hladina aku. výkonu Lw	Vysoké	dB	59	61	63	70
Hladina aku. tlaku Lp (1m)	Vysoké	dB(A)	47	48	51	57
Provozní proud chlazení/ vytápění	Max	A	6,8/6,8	7,2/7,2	10,9/10,9	13,0/13,0
Startovací proud chlazení/ vytápění	Max	A	1,5/1,5	1,5/1,5	2,0/2,0	2,0/2,0
Provozní rozměry	ŠxHxV	mm	800x275x553	800x275x553	820x338x614	890x353x697
Přepavní rozměry	ŠxHxV	mm	908x405x625	908x405x625	993x413x685	1046x460x780
Provozní / přepravní hmotnost		kg	27,6/30,4	30,0/32,9	37,8/41,5	45,0/50,0
Typ kompresoru			Rotační inverter	Rotační inverter	2° Rotační inverter (TWIN)	2° Rotační inverter (TWIN)
Instalace						
Chladivo			R32	R32	R32	R32
Kapalinové potrubí	Ø	mm (palec)	6,35 (1/4)	6,35 (1/4)	6,35 (1/4)	9,52 (3/8)
Sací potrubí	Ø	mm (palec)	9,52 (3/8)	9,52 (3/8)	12,70 (1/2)	15,88 (5/8)
Max. délka potrubí bez doplnění chladiva		m	7	7	7	7
Max. délka potrubí		m	20	20	25	50
Max. převýšení vnitřní / venkovní j.		m	10	10	15	30
Předplněné množství chladiva		kg	0,63	0,78	0,95	1,30
Doplnění chladiva		g/m	20	20	20	45
Provozní teploty chlazení (IN/OUT)	min-max	°C	21-35°C/-20-43°C			
Provozní teploty vytápění (IN/OUT)	min-max	°C	10-27°C/-20-24°C			

Údaje uvedené v tomto dokumentu jsou čistě informativní a mohou se lišit. Kupujícím se doporučuje informovat se před podpisem objednávky o přesnosti informací. Průřezy kabelů jsou doporučeny a přesně stanoveny náležitě instalací firmě dle platných předpisů a místních podmínek instalace.